

Hirrs



Nosnost / Maximum Load Granice ładowności / Lastgrenze

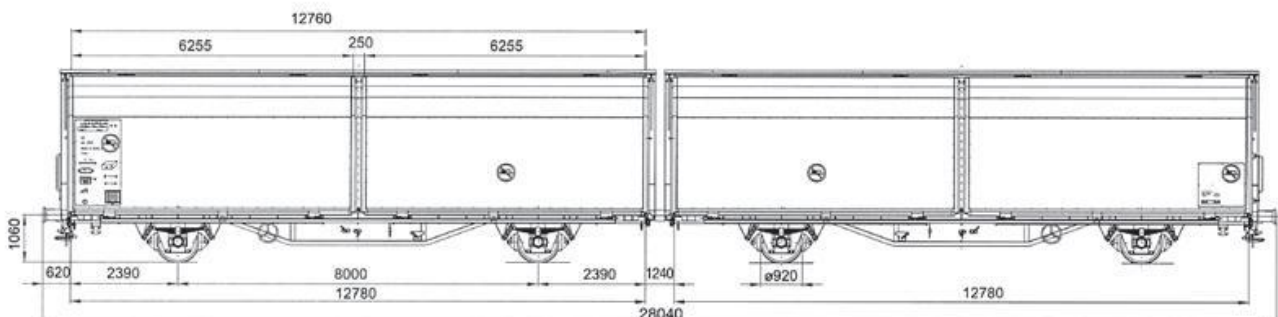
	A	B	C
S	31,0	39,0	47,0

Velkoprostorový krytý vůz na přepravu kusového, velkoobjemového a paletizovaného zboží. Vůz je vybaven posuvnými stěnami, které umožňují přístup k ložné ploše z obou stran. Nakládku a vykládku je možné provádět vysokozdvíhými vozíky nebo shora jeřábem.

A high-capacity covered wagon for the transport of general, large-volume, and paletized cargo. The wagon is equipped with sliding walls, which enable access to the loading space from both sides. Loading and unloading is possible with a fork-lift or from above with a crane.

Przestrzenny kryty wagon przeznaczony do przewozów towarów paletyzowanych, w sztukach lub towarów pojemnych. Wagon jest wyposażony w przesuwalne ściany, udostępniającymi z obu stron całą przestrzeń ładunkową do manipulacji. Załadunek jest możliwy do realizacji wózkami widłowymi jak również z rampy czy też z obniżonej powierzchni z obu stron wagonu lub dźwigiem.

Ein Großraumgedecktwagen für Transport von Stückgut, Massengutladungen und Güter auf Paletten. Der Wagen ist mit Schiebewänden ausgestattet, die den Zugang zur gesamten Ladefläche von beiden Seiten ermöglichen und damit auch das Beladen und Entladen mit einem Gabelstapler. Laden kann man auch mit Ladekran von oben.



Průřez ložným prostorem / Profile of loading space / Przekrój przestrzeni ładunkowej / Profil des Laderaumes

