

Kils



Nosnost / Maximum Load Granice ładowności / Lastgrenze

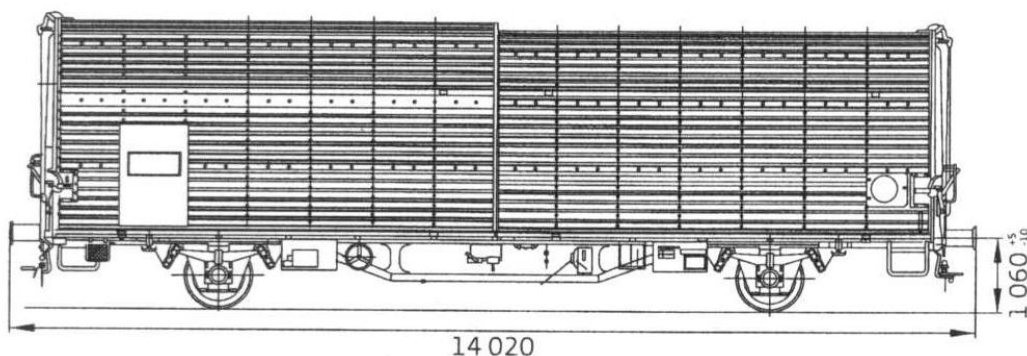
	A	B	C
S	17,0	21,0	25,0

Krytý vůz na přepravu kusového, velkoobjemového a paletizovaného zboží. Vůz má dvě pevná čela a dva přesuvné kryty zajištěné tříbodovým závěrem. Nakládku a vykládku je možné provádět z obou stran vysokozdvížnými vozíky nebo shora jeřábem. Pro zajištění nákladu je vůz vybaven upevňovacími oky.

A covered wagon for the transport of general, large-volume, and palletized cargo. There are two fixed ends and two sliding covers in the wagon, secured with three-point closing device. Loading and unloading is possible with a fork-lift or from above with a crane. To fasten down the cargo, there are retaining rings.

Kryty wagon przeznaczony do przewozów towarów paletyzowanych, w sztukach lub towarów pojemnych. Wagon ma dwie stałe ściany czołowe i dwie przesuwalne pokrywy zabezpieczone w zamknięcie trzypunktowe. Załadunek jest możliwy do realizacji wózkami widłowymi jak również z rampy czy też z obniżonej powierzchni z obu stron wagonu lub dźwigiem. Do zabezpieczenia towaru służą krążki przymocowujące towar do podłogi.

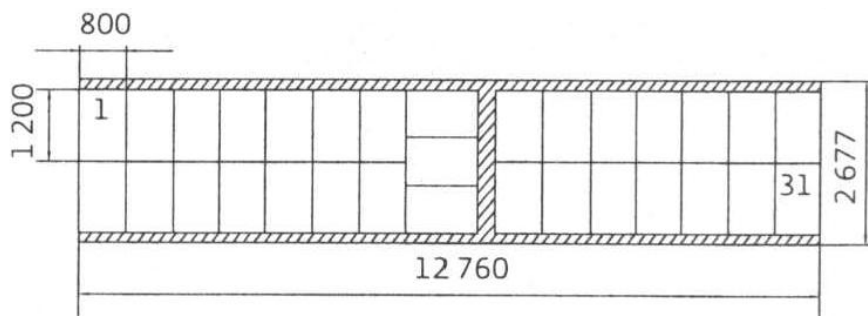
Ein Gedecktwagen für Transport von Stückgut, Massengutladungen und Güter auf Paletten. Es gibt zwei feste Strinwände und zwei bewegliche Deckungen in dem Wagen, gesichert mit Dreipunktabschlüssen. Das ermöglicht den Zugang zur gesamten Ladefläche von beiden Seiten und damit auch das Beladen und Entladen mit einem Gabelstapler. Laden kann man auch mit Ladekran von oben. Zur Frachtsicherung gibt es im Fußboden Verzurrösen.



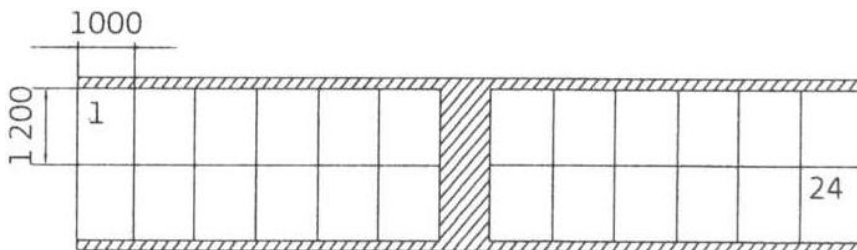
Technické parametry / Technical details / Danne techniczne / Technische Daten

Ložná délka / Loading length / Długość ładunkowa / Ladelänge	12 760 mm
Ložná šířka / Loading width / Szerokość ładunkowa / Ladebreite	2 677 mm
Ložná výška / Loading height / Wysokość ładunkowa/ Ladehöhe	2 805 mm
Ložná plocha / Loading space / Powierzchnia ładunkowa / Ladefläche	34,2 m ²
Ložný objem / Cargo volume / Objętność ładunkowa / Laderaum	88,8 m ³
Europalety / Europallets / Europalety / Europaletten (0.8 x 1.2 m)	31
Průmyslové palety / Industrial pallets / Palety przemysłowe / Industriepaletten (1 x 1.2 m)	24
Hmotnost prázdného vozu / Net weight / Waga własna wagonu / Eigengewicht	cca 15 t
Délka přes nárazníky / Length over buffers / Długość całkowita / Länge über Puffer	14 020 mm
Max. rychlost / Max. speed / Prędkość maksymalna / Höchstgeschwindigkeit	100 km/h

Ložení europalet / Loading of europallets / ładowanie europalet / Beladung der Europaletten



Průmyslové palety / IP - pallets / Przemysłowe palety/ IP – Paletten



Průřez ložným prostorem
Profile of loading space
Przekrój przestrzeni ładunkowej
Profil des Laderaumes

