

Tadns ÖBB



Nosnost / Maximum Load
Granice ładowności / Lastgrenze

	A	B	C	D
S	38,5	46,5	56,5	64,5

Samovýsypný vůz s otevíratelnou střechou je určen k přepravě potravinářského sypkého zboží vyžadujícího ochranu před povětrnostními vlivy (např.: volně ložené obilí).

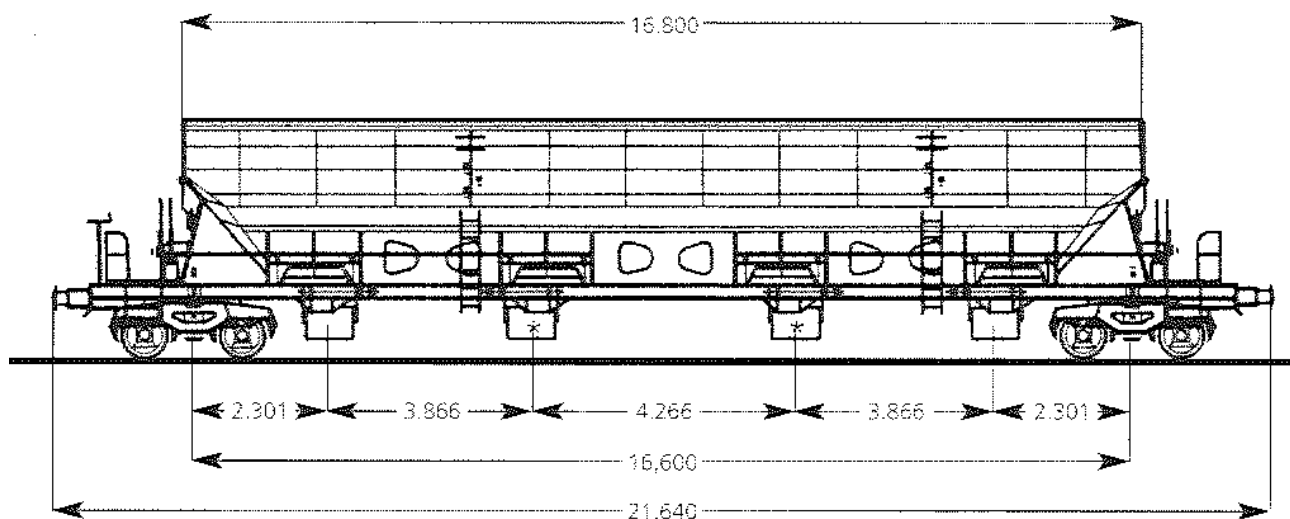
V zavřeném stavu je odolný proti vnikání vody a prachového sněhu do ložného prostoru vozu.

V horní části skříně je nakládací otvor, který je zakryt jednostranně otevíratelnou střechou odklopnou na boční stranu vozu pomocí mechanismu ovládaného otočným kolem z plošiny vozu. K vykládání zboží dochází vlastní gravitací. Otevírání a zavírání klapky je prováděno ručně pomocí pák z plošin na obou čelech vozu.

Samowysypny wagon z otwieralnym dachem jest przeznaczony do przewozu towarów sypkich o charakterze spożywczym wymagających zabezpieczenia przed wpływami klimatycznymi (np. zboże luzem). W stanie zamkniętym jest odporny na wniknięcie wody i śniegu do przestrzeni ładunkowej. W górnej części znajduje się otwór załadowczy, który jest przykryty jednostronnie otwieralnym w bok dachem sterowanym mechanicznie kołem z platformy wagonu. Do rozładunku dochodzi grawitacyjnie. Do otwierania i zamykania klap dochodzi manualnie za pomocą dźwigni z platformy na obydwu platformach czołowych wagonu z przodu i z tyłu wagonu.

Self-discharging opening-roof wagon is designed for the transportation of food bulk commodities requiring weather protection, e.g. bulk corn. The closed wagon is resistant against water and powder snow entering the loading space. In the upper part of the wagon body a loading trap is located, which is covered with one-side opening roof hinged to the wagon side through the mechanism operated with handwheel from the wagon platform. The goods are unloaded by action of gravity. Opening and closing of segmental gate is performed by hand with gear mechanism through levers from a platform on both wagon ends.

Der Selbstentladewagen mit einem öffnungsfähigen Dach ist für den Transport von Lebensmittelschüttgut bestimmt, das vor Witterungseinflüssen geschützt werden muss, z.B. loses Getreide. Im geschlossenen Zustand ist der Wagen gegen Eindringen von Wasser und Pulverschnee in den Laderaum des Wagens widerständig. Im oberen Wagenkastenbereich befindet sich eine mit einseitig öffnungsfähigem Dach abgedeckte Füllöffnung, das auf eine laterale Wagenseite mit Hilfe eines Mechanismus abklappbar ist, der durch eine Drehscheibe aus der Wagenplattform bedient wird. Eine Entladung des Ladeguts erfolgt durch die eigene Schwerkraft. Das Öffnen und Schliessen von Klappen wird mit der Hand mit Hilfe von Hebeln aus den Plattformen an den beiden Wagenstirnwänden durchgeführt.



Technické parametry / Technical details / Danne techniczne / Technische Daten

Ložný objem / Objętność ładunkowa / Load volume / Laderaum	80,0 m ³
Délka přes nárazníky / Długość całkowita / Length over buffers / Länge über Puffer	21 640 mm
Hmotnost prázdného vozu / Waga własna wagonu / Net weight / Eigengewicht	Max 25 500kg
Max. rychlost / Prędkość maksymalna / Max. speed / Höchstgeschwindigkeit	100 km/h
Násypný otvor / Zasypany otwor / Loading opening / Beladeöffnung	1200 x16800mm
Počet výsypných otvorů / Ilość zsypanych otworu / Number of discharge openings / Anzahl der Entladetrichter	8 (2x4)
Výška výsypného otvoru nad TK / Wysokość otworu wysypowego nad stępką szyny / Height of discharge opening above the upper surface of the rails / Höhe der Auslaufrutsche über die Schienenoberkante	720 mm

Průřez ložným prostorem / Profile of the loading space / Przekrój przestrzeni ładunkowej / Profil des Laderaumes

