

Tagnpps 101



Nosnost / Maximum Load Granice ładowności / Lastgrenze

	A	B	C	D
S	43,0	51,	61,0	69,0
120	0,0			

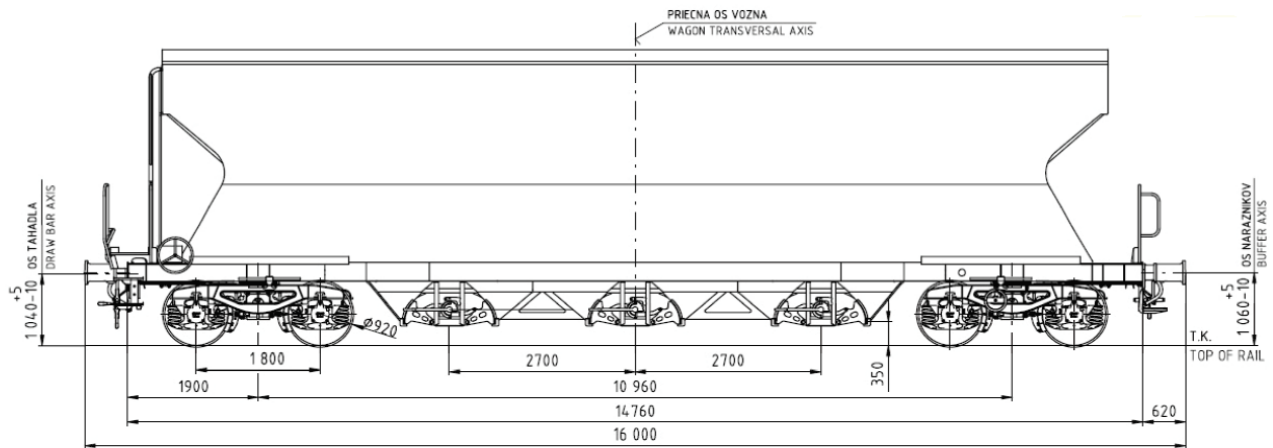
Vůz speciální stavby s násypnými otvory, určen pro přepravu sypkého zboží, především obilovin s vlastním gravitačním vyprazdňováním. Plnění se děje násypnými otvory v horní části střechy nákladního vozu. Násypné otvory o rozměru 12,8 x 0,6 metru jsou otevírány z obou stran pouze ze země, při ložení tedy není nutný výstup obsluhy na vůz. Vysypávání je do prostoru mezi kolejnicemi. Tři tvarově optimalizované otvory výsypky zabraňují kumulaci nákladu při vykládání. Vůz má 6 výsypků v celkové ploše 2, 2 m².

Special construction wagon with loading openings, intended for the transportation of bulk goods especially cereals with gravity unloading. The loading proceeds through the loading openings in the top part of the wagon roof. The loading openings with dimensions 12, 8 x 0, 6 m are opened from the ground. The service must not climb up the wagon before the loading. The discharging goes between the rails. Three optimized unloading hoppers have no areas where the product can accumulate during unloading. Wagon has 6 large unloading openings with overall opening area 2, 2 m².

Wagon o specjalnej konstrukcji z otworami do wsypywania ładunku z własnymi możliwościami do rozładunku grawitacyjnego, przeznaczony do przewozu towarów sypkich, przede wszystkim zbóża. Do napełniania dochodzi poprzez otwory wsypane w górnej części dachu wagonu. Otwory o rozmiarach 12,8 x 0,6 są otwieralne wyłącznie z ziemi. Nie jest konieczne wyjść na wagon. Rozładunek odbywa się do przestrzeni pomiędzy szynami. Trzy zoptymalizowane otwory rozładunkowe nie pozwolą gromadzić produkt w kłapkach podczas rozładunku. Wagon posiada 6 dużych otworów rozładunkowe przy ogólnej powierzchni otworu 2, 2 m².

Der speziell konstruierte Wagen mit Füllöffnungen, bestimmt für Transporte von Schüttgut, vor allem von Getreide mit einer eigenen gravitatischen Entleerung. Die Füllung läuft durch die Füllöffnungen im höheren Dach Teil des Lastwagens durch. Die Füllöffnungen im Ausmaß von 12,8 x 0,6 m sind vom Boden geöffnet. Die Bedienung muss nicht auf den Wagen aufsteigen. Die Ausschüttung ist gleismittig in den Raum unter den Wagen. Die drei optimierten Entladetrichter ermöglichen die Entladung, indem das Produkt in der Klappe nicht ansammelt, es geht um ganz restlose Entladung. Wagen hat 6 große Entladeöffnungen mit Gesamtöffnungsfläche 2, 2 m².

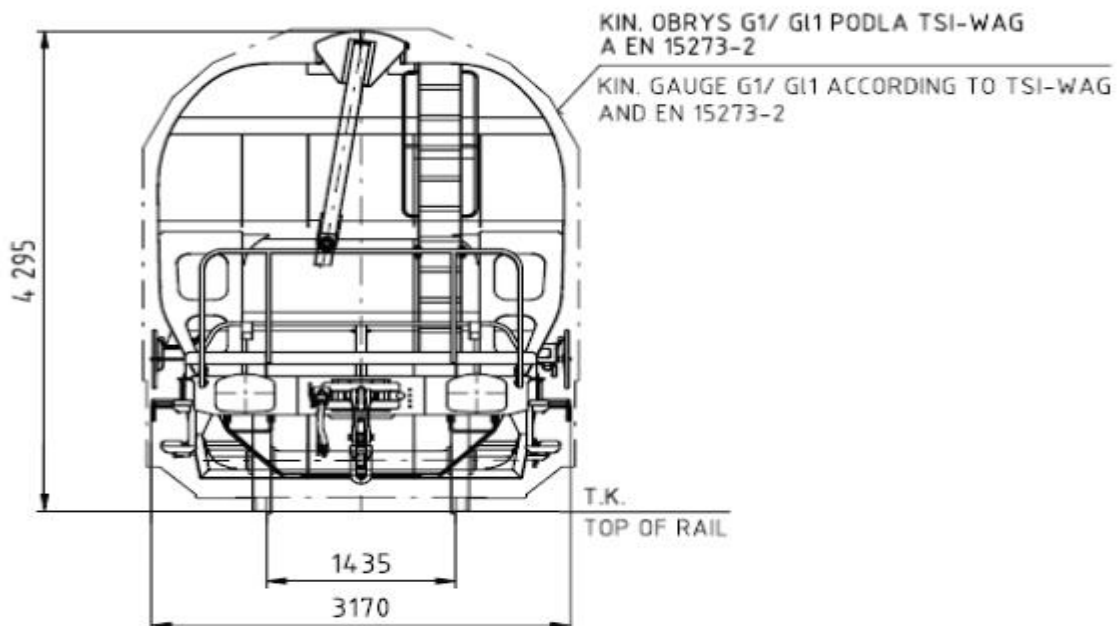
[Návod-Instrukcja-Manual-Anleitung](#)



Technické parametry / Danne techniczne / Technical details / Technische Daten

Ložný objem / Objętność ładunkowa / Load volume / Laderaum	101 m ³
Délka přes nárazníky / Długość całkowita / Length over buffers / Länge über Puffer	16 000mm
Hmotnost prázdného vozu / Waga własna wagonu / Net weight / Eigengewicht	Max 21 000kg
Max. rychlost / Prędkość maksymalna / Max. speed / Höchstgeschwindigkeit	120 km/h
Násypný otvor / Zasypany otwor / Loading opening / Beladeöffnung	600 x12800mm
Počet výsypných otvorů / Ilość zsypanych otworu / Number of discharge openings / Anzahl des Entladetrichter	6

Průřez ložným prostorem / Przekrój przestrzeni ładunkowej / Profile of the loading space / Profil des



Laderaumes