

Tagnpps 130



Nosnost / Maximum Load / Granice ładowności / Lastgrenze

	A	B	C	D
S	39,0	47,0	56,9	64,9
120	0,0			

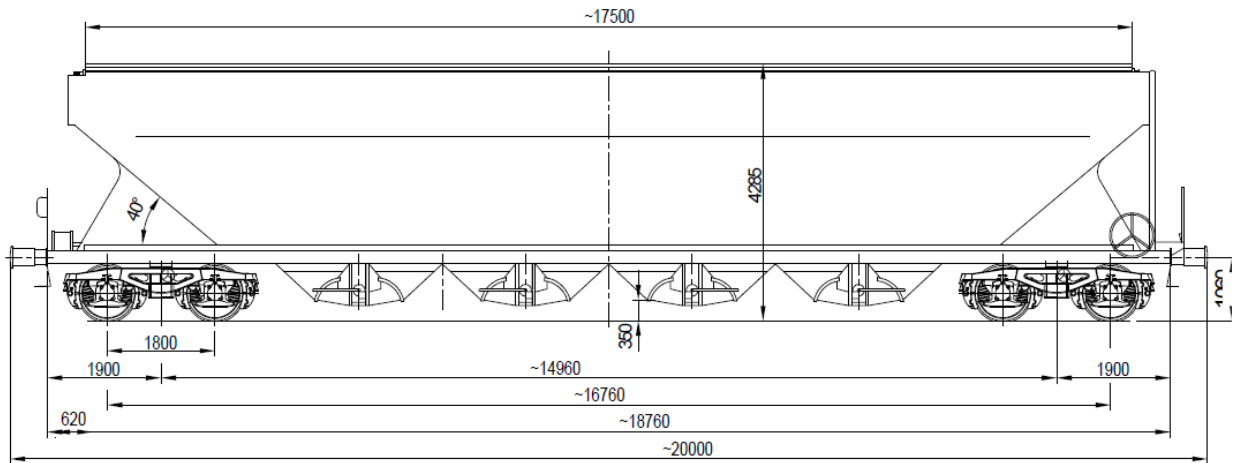
Vůz speciální stavby s násypným otvorem, určen pro přepravu sypkého zboží, především obilovin s vlastním gravitačním vyprazdňováním. Plnění se děje násypnými otvory v horní části střechy nákladního vozu. Násypný otvor o rozměru 17,5 x 0,6 metru je otevírán ze země, při ložení tedy není nutný výstup obsluhy na vůz. Vysypávání je do prostoru mezi kolejnicemi. Čtyři tvarově optimalizované otvory výsypky zabráňují kumulaci nákladu při vykládání. Lze vždy dvě výsypky otevřít 1 ručkou.

Special construction wagon with loading openings, intended for the transportation of bulk goods especially cereals with gravity unloading. The loading proceeds through the loading openings in the top part of the wagon roof. The loading openings with dimensions 17,5 x 0,6 m are opened from the ground. The service must not climb up the wagon before the loading. The discharging goes between the rails. Four optimized unloading hoppers have no areas where the product can accumulate during unloading. Unloading hoppers are opened in pair by handle.

Wagon o specjalnej konstrukcji z otworami do wsypywania ładunku z własnymi możliwościami do rozładunku grawitacyjnego, przeznaczony do przewozu towarów sypkich, przede wszystkim zboża. Do napełniania dochodzi poprzez otwory wsypane w górnej części dachu wagonu. Otwory o rozmiarach 17,5 x 0,6 są otwieralne wyłącznie z ziemi. Nie jest konieczne wyjść na wagon. Rozładunek odbywa się do przestrzeni pomiędzy szynami. Cztery zoptymalizowane otwory rozładunkowe nie pozwolą gromadzić produktu w klapkach podczas rozładunku. Zawsze dwa otwory wsypane są otwierane za pomocą 1 dźwigni sterującej.

Der speziell konstruierte Wagen mit Füllöffnungen, bestimmt für Transporte von Schüttgut, vor allem von Getreide mit einer eigenen gravitatischen Entleerung. Die Füllung läuft durch die Füllöffnungen im höheren Dach Teil des Lastwagens durch. Die Füllöffnungen im Ausmaß von 17,5 x 0,6 m sind vom Boden geöffnet. Die Bedienung muss nicht auf den Wagen aufsteigen. Die Ausschüttung ist gleismittig in den Raum unter den Wagen. Die vier optimierten Entladetrichter ermöglichen die Entladung, indem sich das Produkt in der Klappe nicht ansammelt, es geht um ganz restlose Entladung. Mit einem Hebel öffnet man immer zwei Entladeklappen.

[Návod-Instrukcja-Manual-Anleitung](#)



Technické parametry / Danne techniczne / Technical details / Technische Daten

Ložný objem / Objętność ładunkowa / Load volume / Laderaum	130 m ³
Délka přes nárazníky / Długość całkowita / Length over buffers / Länge über Puffer	20 000 mm
Hmotnost prázdného vozu / Waga własna wagonu / Net weight / Eigengewicht	Max 25 000kg
Max. rychlost / Prędkość maksymalna / Max. speed / Höchstgeschwindigkeit	120 km/h
Násypný otvor / Zasypany otwor / Loading opening / Beladeöffnung	600 x 17 500 mm
Počet výsypných otvorů / Ilość zsypanych otworu / Number of discharge openings / Anzahl des Entladetrichter	4