

Uagpps 132m3



Nosnost / Maximum Load
Granice ładowności / Lastgrenze

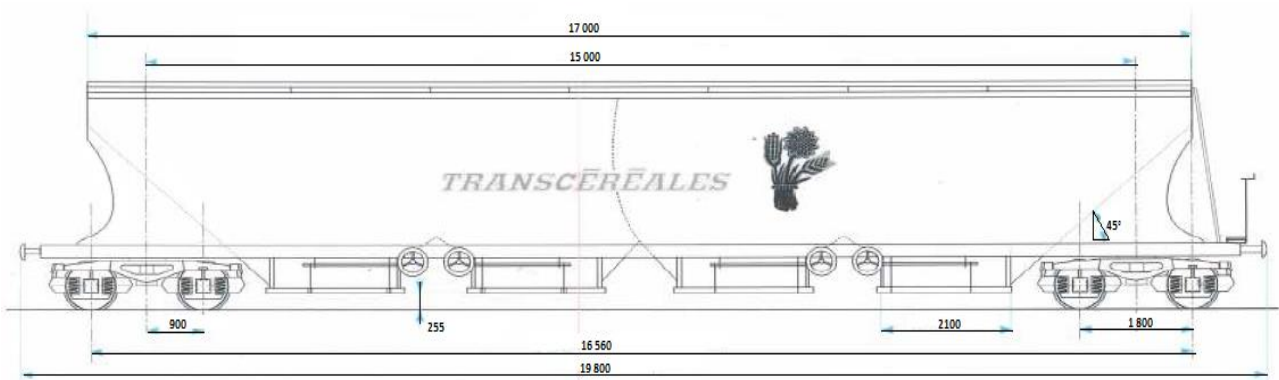
	A	B	C	D
S	40,2	48,2	56,2	66,2

Vůz speciální stavby s násypnými otvory, určen pro přepravu sypkého zboží, především obilovin s vlastním gravitačním vyprazdňováním. Plnění se děje násypnými otvory v horní části střechy nákladního vozu. Násypné otvory o rozměru 15,0 x 0,4 metru jsou otevírány pouze z plošiny na voze, při ložení je tedy nutný výstup obsluhy na vůz. Vysypávání je do prostoru mezi kolejnicemi.

Special construction wagon with loading openings, intended for the transportation of bulk goods especially cereals with gravity unloading. The loading proceeds through the loading openings in the top part of the wagon roof. The loading openings with dimensions 15,0 x 0,4 m can be opened only from the wagon platform, so the service must climb up the wagon before the loading. The discharging goes between the rails.

Wagon o specjalnej konstrukcji z otworami do wsypywania ładunku z własnymi możliwościami do rozładunku grawitacyjnego, przeznaczony do przewozu towarów sypkich, przede wszystkim zbóż. Do napełniania dochodzi poprzez otwory wyspne w górnej części dachu wagonu. Otwory o rozmiarach 15,0 x 0,4 są otwieralne wyłącznie z platformy wagonu. Przy załadunku konieczne jest wejście obsługi na wagon. Rozładunek odbywa się do przestrzeni pomiędzy szynami.

Der speziell konstruierte Wagen mit Füllöffnungen, bestimmt für Transporte von Schüttgut, vor allem von Getreide mit einer eigenen gravitatischen Entleerung. Die Füllung läuft durch die Füllöffnungen im höheren Dachteil des Lastwagens durch. Die Füllöffnungen im Ausmaß von 15,0 x 0,4 m sind nur von der Wagenplattform zu öffnen, bei der Einladung muss das Bedienungspersonal den Wagen ersteigen. Die Ausschüttung ist gleismittig in den Raum unter den Wagen.



Technické parametry / Danne techniczne / Technical details / Technische Daten

Ložný objem / Objętność ładunkowa / Load volume / Laderaum	132 m ³
Délka přes nárazníky / Długość całkowita / Length over buffers / Länge über Puffer	19 800mm
Hmotnost prázdného vozu / Waga własna wagonu / Net weight / Eigengewicht	Max 24 120kg
Max. rychlost / Prędkość maksymalna / Max. speed / Höchstgeschwindigkeit	100 km/h
Násypný otvor / Zasypany otwór / Loading opening / Beladeöffnung	400 x15000mm
Počet výsypných otvorů / Ilość zsypanych otworu / Number of discharge openings / Anzahl des Entladetrichter	4

Průřez ložným prostorem / Profile of the loading space / Przekrój przestrzeni ładunkowej / Profil des Laderaumes

