

Uagps



Nosnost / Maximum Load
Granice ładowności / Lastgrenze

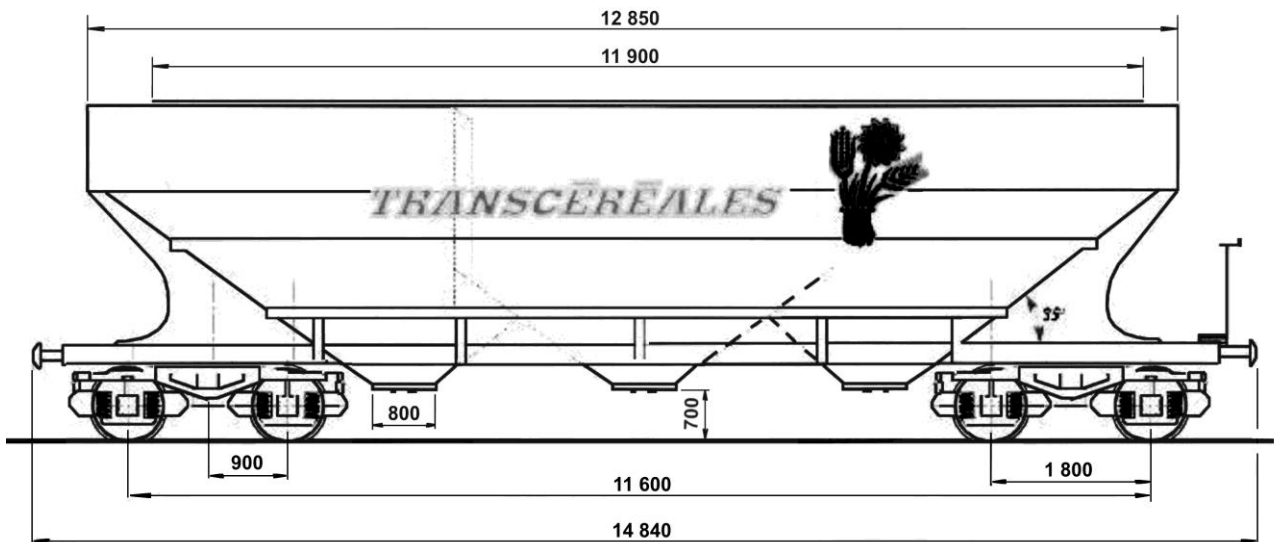
	A	B	C
S	43,8	51,8	59,8

Vůz speciální stavby s násypnými otvory, určen pro přepravu sypkého zboží, především obilovin s vlastním gravitačním vyprazdňováním. Plnění se děje násypnými otvory v horní části střechy nákladního vozu. Násypné otvory o rozměru 11,9 x 0,4 metru jsou otevírány pouze z plošiny na voze, při ložení je tedy nutný výstup obsluhy na vůz. Vysypávání je do prostoru mezi kolejnicemi.

Special construction wagon with loading openings, intended for the transportation of bulk goods especially cereals with gravity unloading. The loading proceeds through the loading openings in the top part of the wagon roof. The loading openings with dimensions 11,9 x 0,4 m can be opened only from the wagon platform, so the service must climb up the wagon before the loading. The discharging goes between the rails.

Wagon o specjalnej konstrukcji z otworami do wsypywania ładunku z własnymi możliwościami do rozładunku grawitacyjnego, przeznaczony do przewozu towarów sypkich, przede wszystkim zbóż. Do napełniania dochodzi poprzez otwory wsypane w górnej części dachu wagonu. Otwory o rozmiarach 11,9 x 0,4 są otwieralne wyłącznie z platformy wagonu. Przy załadunku konieczne jest wejście obsługi na wagon. Rozładunek odbywa się do przestrzeni pomiędzy szynami.

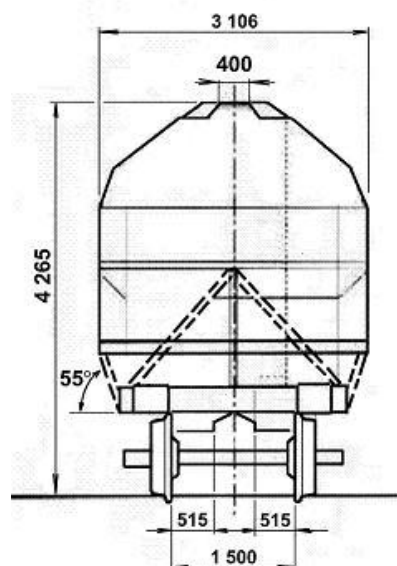
Der speziell konstruierte Wagen mit Füllöffnungen, bestimmt für Transporte von Schüttgut, vor allem von Getreide mit einer eigenen gravitatischen Entleerung. Die Füllung läuft durch die Füllöffnungen im höheren Dachteil des Lastwagens durch. Die Füllöffnungen im Ausmaß von 11,9 x 0,4 m sind nur von der Wagenplattform zu öffnen, bei der Einladung muss das Bedienungspersonal den Wagen ersteigen. Die Ausschüttung ist gleismittig in den Raum unter den Wagen.



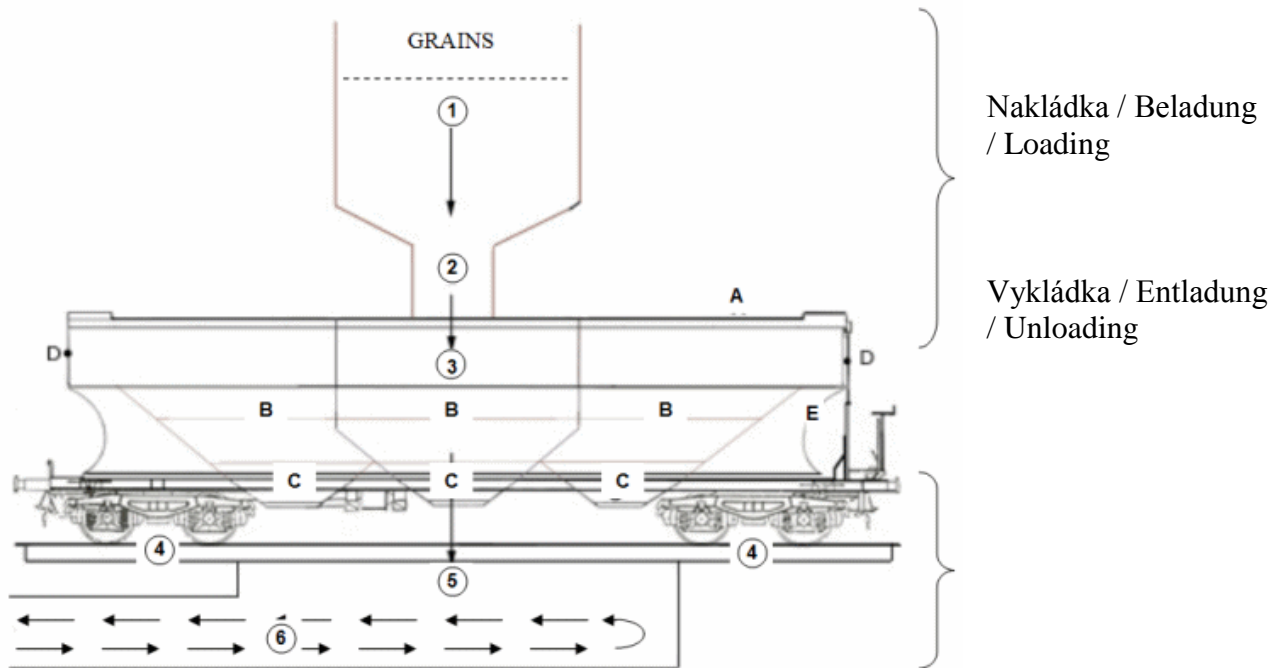
Technické parametry / Danne techniczne / Technical details / Technische Daten

Ložný objem / Objętność ładunkowa / Load volume / Laderaum	94 -96 m ³
Délka přes nárazníky / Długość całkowita / Length over buffers / Länge über Puffer	14,84/15, 39m
Hmotnost prázdného vozu / Waga własna wagonu / Net weight / Eigengewicht	Max 20 700kg
Max. rychlost / Prędkość maksymalna / Max. speed / Höchstgeschwindigkeit	100 km/h
Násypný otvor / Zasypany otwór / Loading opening / Beladeöffnung	400 x11900mm
Počet výsypných otvorů / Ilość zsypanych otworu / Number of discharge openings / Anzahl des Entladetrichter	3

Průřez ložným prostorem / Profile of the loading space / Przekrój przestrzeni ładunkowej / Profil des Laderaumes



Proces nakládky / Flow chart of the wagon operation process/ Proces ładowania / Schematische Darstellung des Einsatzverfahrens des Wagens



1 Násyp ze zásobníku /
Speicherbehälter und/oder
zyklisch betriebene Waage /
Storage cell and/or circuit balance
2 Nakládací žlab / Laderutsche /
Loading chute

3 Vagon/ Wagen/ Wagon
4 Rošt / Klappbrücke /
Weighbridge

5 Jímka / Aufnahmegrube
und/oder Abwiegetrichter /
Receiving pit and/or weighing
hopper

6 Dopravní pás / Förderband /
Conveying belt

A Horní víko otvoru pro nakládku /Obere Deckel zum Einfüllen des
Getreides / Top lids for grain loading

B Výsypný otvor/ Trichter/ Hoppers

C Klapky pro výsyp obilí gravitací / Getreideentleerungsklappe mittels
Schwerkraft / Trap door for grain gravity emptying

D Větrací otvory / Öffnungen zur Belüftung des Getreides/ Ventilation orifice
openings for grain

E Plošina / Plattform / Platform